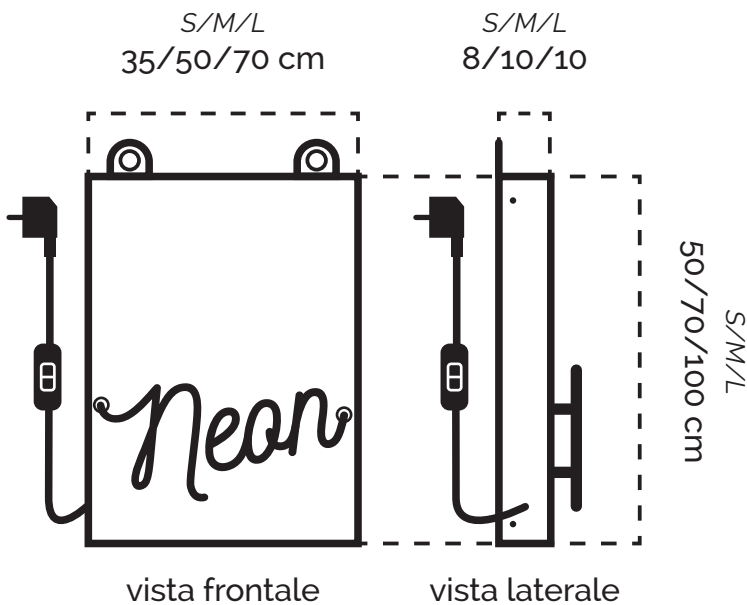
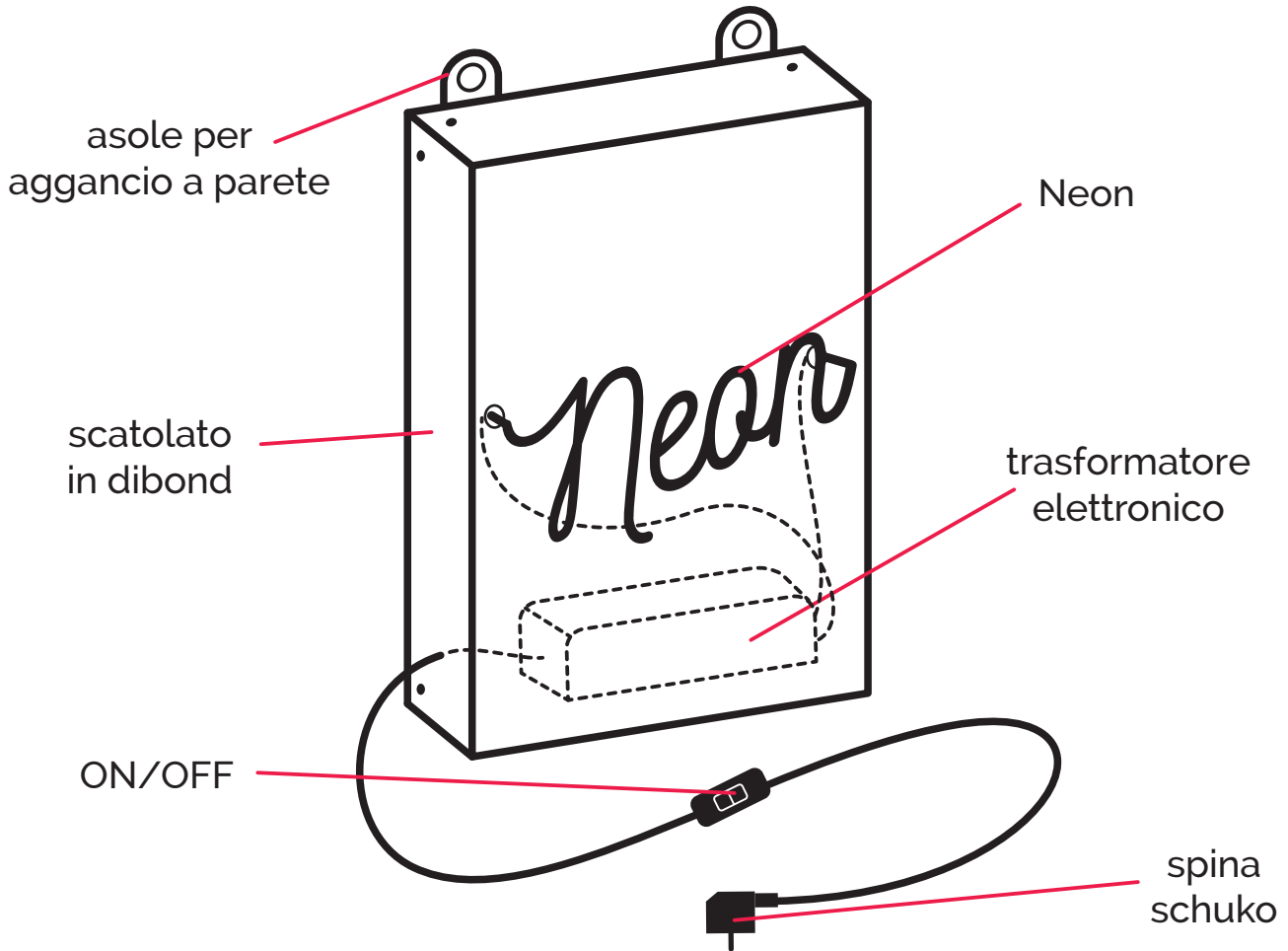




LAMPADE A NEON

Scheda Tecnica



Materiale:

Scatolato in Dibond (materiale composto da due strati esterni di alluminio ed uno interno in pvc)

Formato S:

dimensione 35cm X 50cm X 8cm

Formato M:

dimensione 50cm X 70cm X 10cm

Formato L:

dimensione 70cm X 100cm X 10cm

Alimentatore:

Trasformatore elettronico fissato all'interno dello scatolato.